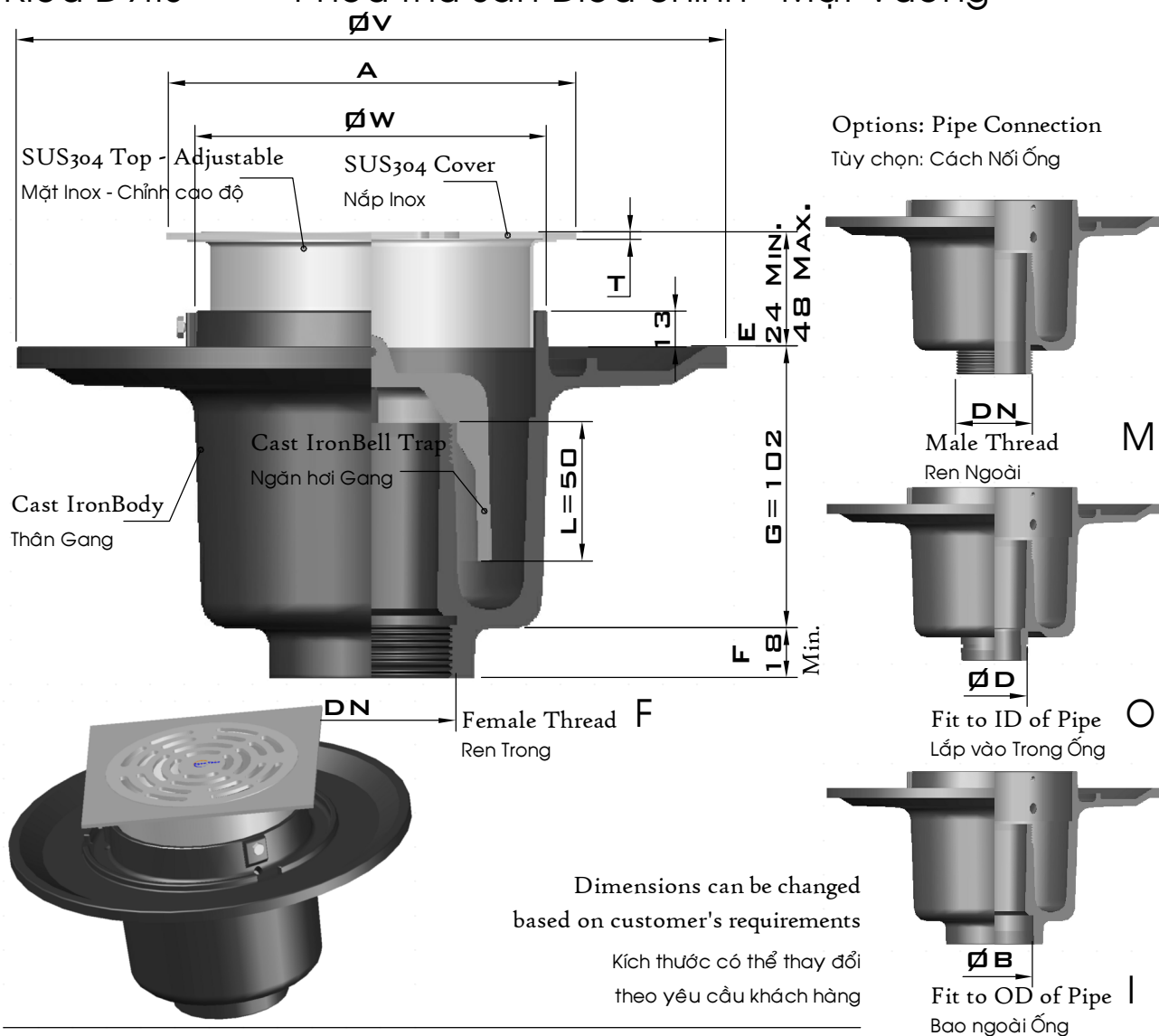


Model D9..S Adjustable Floor Drains - Square Top

Kiểu D9..S Phễu thu Sàn Điều chỉnh - Mặt Vuông



Pipe Size	ØA	ØB	ØD	ØV	ØW	T	Free Area	Code
Kích thước Ống	(mm)	(mm)	(mm)	(mm)	(mm)	(mm)	Diện tích Rãnh thoát	Mã số
(in)	(mm)	(mm)	(mm)	(mm)	(mm)	(mm)	(mm ²)	
DN40	1 1/2	120	50	42	220	110	2,700	D9049 O 120 S112C
DN50	2	120	60	52	220	110	2,700	D9060 O 120 S112C
DN50	2	150	60	52	260	130	4,000	D9060 O 150 S112C
DN65	2 1/2	150	75	67	260	130	4,000	D9075 O 150 S112C
DN80	3	150	89	81	260	130	4,000	D9090 O 150 S112C
DN80	3	240	89	81	340	220	11,000	D9090 O 240 S112C
DN100	4	150	114	102	260	130	4,000	D9114 O 150 S112C
DN100	4	240	114	102	340	220	11,000	D9114 ? 240 S112C
DN150	6	240	168	152	340	220	11,000	D9168 O 240 S112C

Connecting Method
Cách lắp vào Ống
F/M/O/I